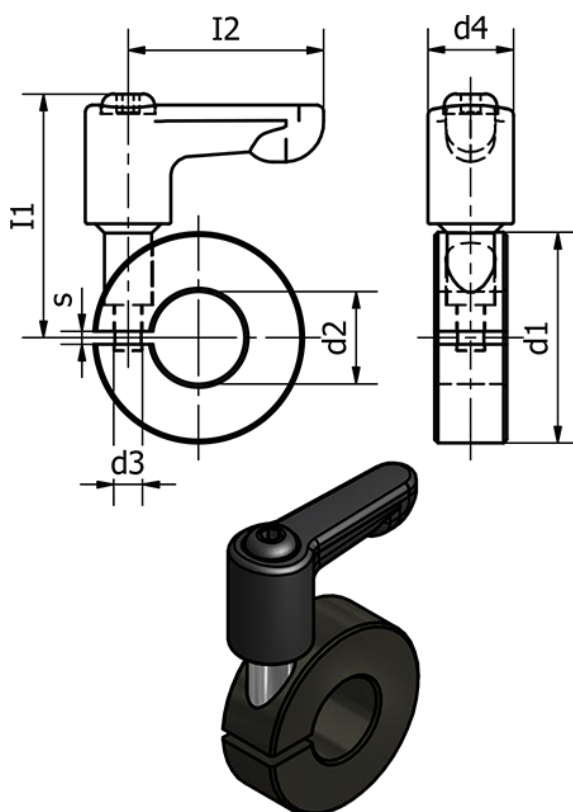


Varenummer: 20706442B18AL

Beskrivelse: E+G Stopring m/spændegreb - GN 706.4-42-B18-AL
, opslidset

Mål



b ±0,2	= 15
d1	= 42
d2 H10	= 18
d3	= M5
d4	= 13
I1	= 41
I2	= 30
s	= 3